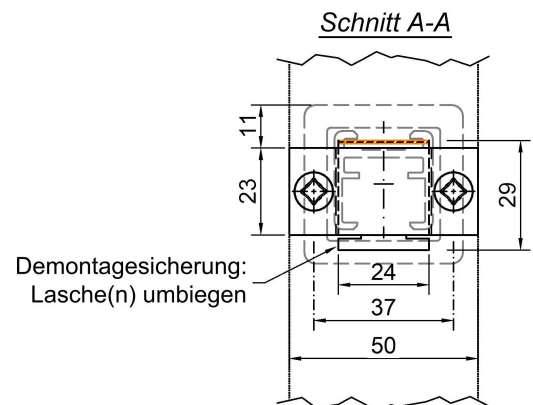
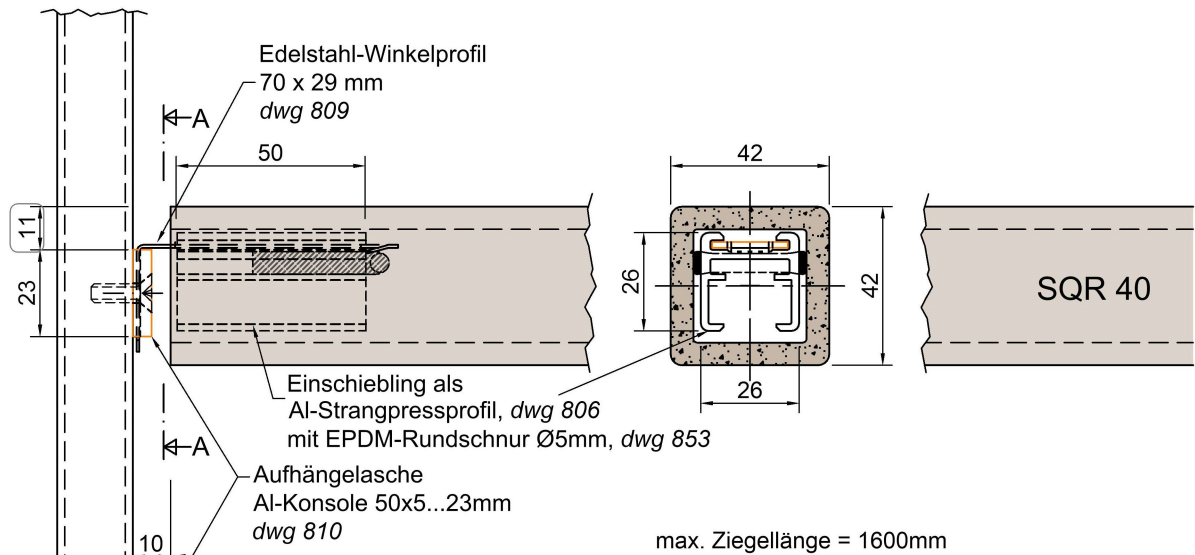


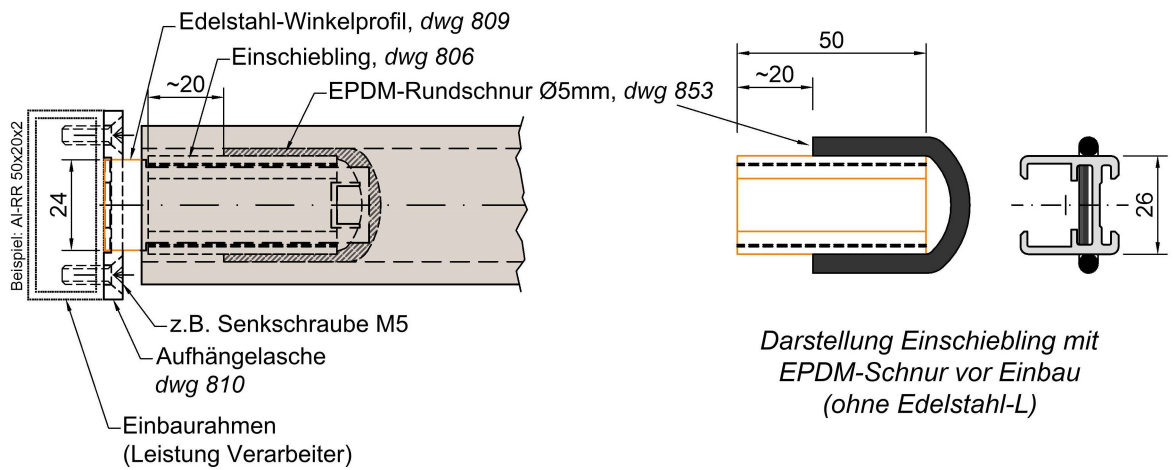
Square 40x40mm

Befestigungstyp:
Aufhängung durch Verarbeiter

beidseitig Einschiebling (50mm)
Spannweite Ziegel max. 1600 mm



Draufsicht



! Lastabtragung ist vom Auftraggeber durch bauseitigen Statiker zu prüfen.