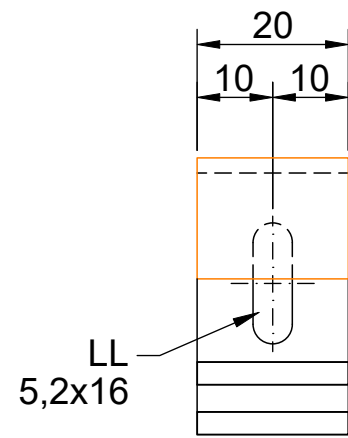
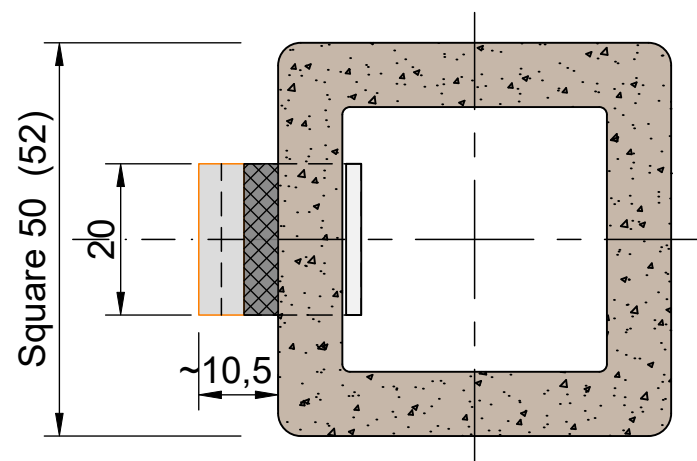
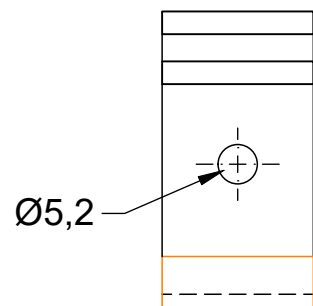
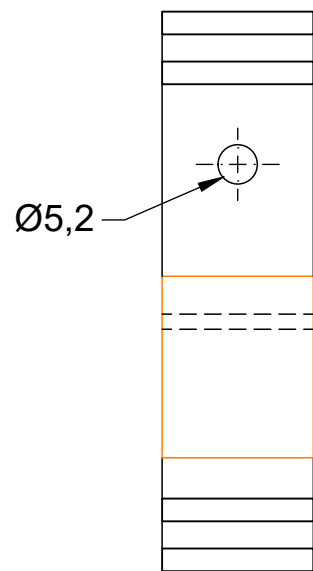


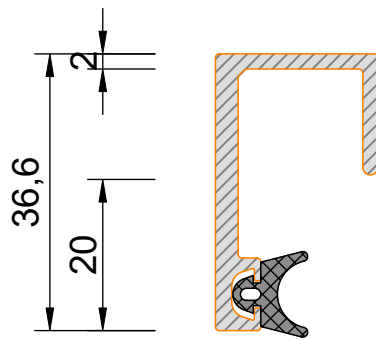
Einbau-
beispiel



Darstellung
Vorderansicht
ohne Gummi!

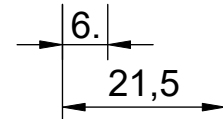
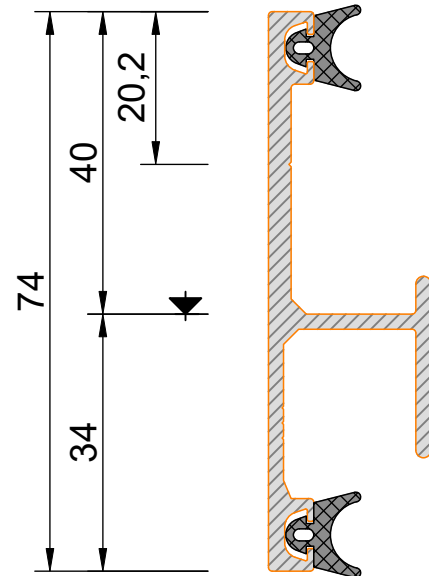


4048571

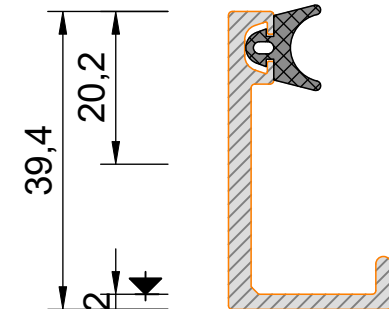


Neopren B
(~5mm)

4048570



4048569



Square Vertical holder
für SQR 50



**TONALITY-SQR's mit
SYSTEAK-UK**
L24 bei SQR 50

Zg.-Nr.:

TON-SQR 50-TH-01

Maßstab: 1:1 bei DIN-A3

Änderungen vorbehalten, [2021-05-20]