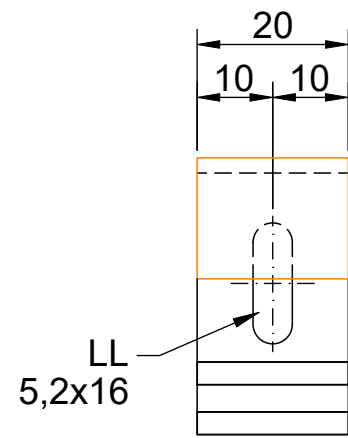
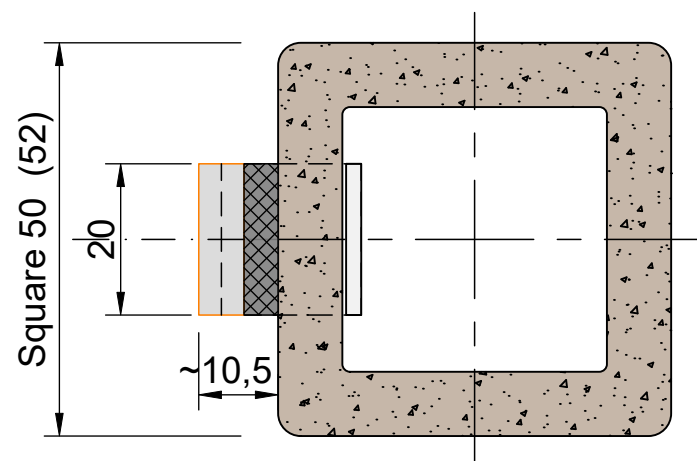
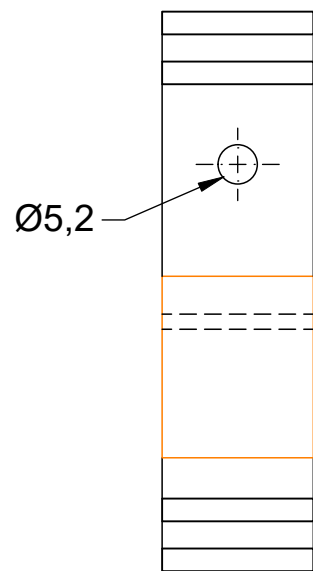


Einbau-
beispiel

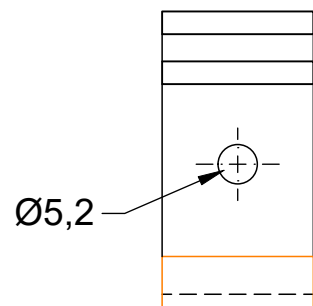


LL
5,2x16

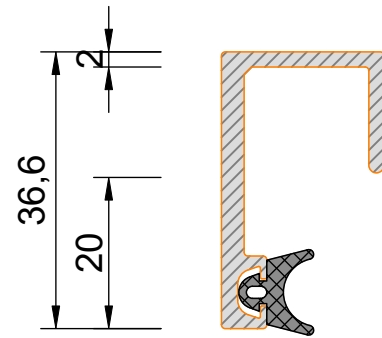
Front view
without
Neopren



Ø5,2

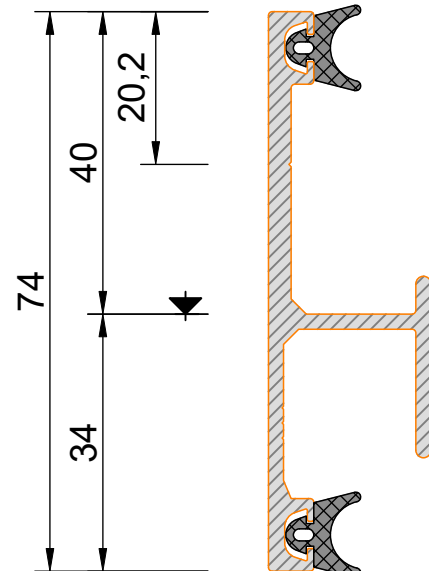


Ø5,2

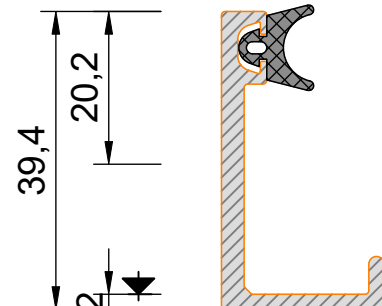
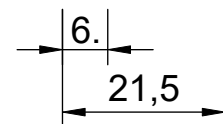


4048571

Neopren B
(~5mm)



4048570



4048569

Square Vertical holder
for SQR 50



TONALITY-SQR's

L24 bei SQR 50

Zg.-Nr.:

TON-SQR 50-TH-01

Maßstab: 1:1 bei DIN-A3

Änderungen vorbehalten, [2021-05-20]